

REDUKTOR CIŚNIENIA RCW-2

ZASTOSOWANIE

Reduktor ciśnienia przeznaczony jest do utrzymywania stałej wartości ciśnienia za zaworem, niezależnie od zmian ciśnienia zasilania.

Stosowany jest w instalacjach wodociągowych dla zabezpieczenia ich przed nadmiernym wzrostem ciśnienia. Stosowanie do innych czynników - po uzgodnieniu z producentem.

BUDOWA

Regulator składa się z dwóch podstawowych zespołów:

- zaworu (01) z szczelnym zamknięciem i grzybem odciażonym ciśnieniowo;
- siłownika membranowego (02), nastawnikiem wielkości regulowanej.
- nastawnika wielkości regulowanej (03).



CHARAKTERYSTYKA

- ◆ Szczelnie zamykający zawór jednogniazdowy.
- ◆ Wysoka szczelność zamknięcia w wyniku zastosowania grzybów z uszczelnieniami PTFE.
- ◆ Podczas montażu nie ma potrzeby podłączania dodatkowych przewodów impulsowych.

ZASADA DZIAŁANIA

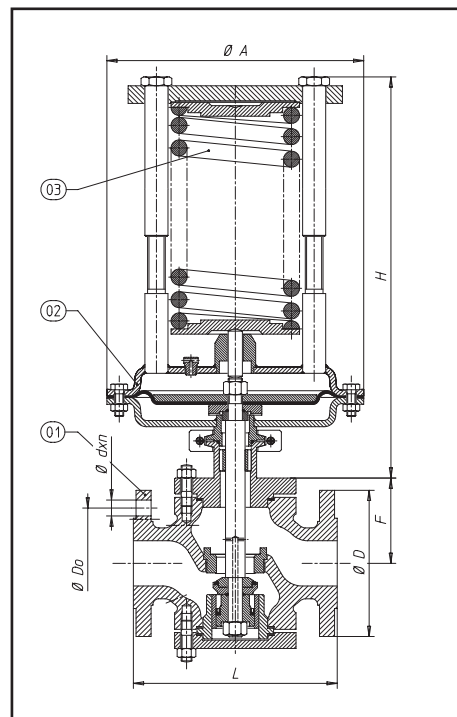
Zawór reduktora jest otwarty w stanie normalnym, wzrost ciśnienia regulowanego powoduje zamykanie zaworu. Reduktor ciśnienia bezpośredniego działania jest urządzeniem regulacyjnym, któremu przepływający czynnik dostarcza energii niezbędnej do sterowania pracą zaworu. Impuls ciśnienia regulowanego z wylotu zaworu (01) podawany jest do wewnętrznej komory siłownika (02). Siła na membranie siłownika, wywołana ciśnieniem regulowanym, równoważy się z siłą napięcia sprężyny (sprężyn) nastawnika (03). Zmiana wartości ciśnienia regulowanego w stosunku do zadanej nastawnikiem powoduje proporcjonalną zmianę położenia grzyba zaworu do momentu, w którym regulowane ciśnienie osiągnie wartość zadaną.

DANE TECHNICZNE

Ciśnienie nominalne korpusu	PN 16
Max. ciśnienie czynnika	PN 16
Max. temperatura czynnika	0 /+100°C
Szczelność zamknięcia	Pęcherzykowa (IV kl.wg IEC-534-4)

MATERIAŁY

Korpus	żeliwo EN- GLJ-250
Gniazdo	stal nierdzewna X17CrNi16-2 (1.4057)
Grzyb	stal nierdzewna X17CrNi16-2 (1.4057)
Trzpień	stal nierdzewna X6Cr17 (1.4016)
Membrana	EPDM z tkaniną poliestrową
Uszczelnienie grzyba	EPDM



WYMIARY

Wielkość regulatora DN	20	25	32	40	50	65	80	100	150	200
Współczynnik Kvs ¹⁾	5	8	12,5	20	34	50	80	115	175	250
Wymiary [mm]	D	105	115	140	150	165	185	200	220	285
	L	184	184	200	222,5	254	276	298,5	352,5	451
	D _o	75	85	100	110	125	145	160	180	240
	d	14	14	18	18	18	18	18	18	22
	n	4	4	4	4	4	4	8	8	8
	F	98,5	98,5	98,5	101,5	116	132	165	180	241
	masa reduktora [kg]	18	22	28	34	42	55	73	106	154

1) Inne współczynniki przepływu na zamówienie

ZAKRES NASTAW CIŚNIENIA REGULOWANEGO

Siłownik		Zakresy nastaw ²⁾ [kPa]								
Powierzchnia [cm ²]	ØA									
100	190								250-1200	
160	230	30-160	50-240	60-320	80-400	100-480	100-560	150-700	200-1100	
320	290	15-80	25-120	30-160	40-200	50-240	50-280		100-550	
Numery sprężyn		21449	21448 21449	21450	21448 21450	21449 21450	21448 21449 21450	21624	21624 21625	
Wysokość max.	H [mm]	430							525	

2) Inne zakresy nastaw na zamówienie

MONTAŻ

Zaleca się montowanie reduktora na rurociągu poziomym. Kierunek przepływu czynnika powinien być zgodny z kierunkiem strzałki na korpusie zaworu. Przed reduktorem należy stosować filtr siatkowy FS. Reduktor jest ustawiony na ciśnienie regulowane podane w zamówieniu.

RCW-2

Zakład Produkcyjno – Usługowy
 „NARZĘDZIOWCY” Spółka z o.o.
 ul. Obozowa 23 37 – 700 Przemyśl
 Tel./fax 016 678 30 22; 016 678 44 60
 www.reduktory.com.pl
 e-mail: np@reduktory.com.pl

NIP 795-000-83-91

REGON 650021929

KRS 0000110570

Rachunek bankowy: Bank PEKAO S.A. II/O Przemyśl
 Nr 21124017761111000019362247
 RAIFFEISEN Bank Polska S.A.
 Nr 64175012240000000004813577