

REGULATOR CIŚNIENIA RC-5-2T

ZASTOSOWANIE

Regulator ciśnienia przeznaczony jest do stabilizacji ciśnienia przed zaworem na żądanym poziomie. Stosowany szczególnie do regulacji ciśnienia czynników o wyższych parametrach ciśnienia i temperatury.

BUDOWA

Regulator składa się z trzech podstawowych zespołów:

- zaworu (01) z grzybem odciążonym ciśnieniowo;
- siłownika (02), którego elementem wykonawczym jest tłok;
- nastawnika wielkości regulowanej (03).

CHARAKTERYSTYKA

- Szczelnie zamykający zawór jednogniazdowy z grzybem odciążonym ciśnieniowo.
- Szeroki zakres wyboru współczynników Kvs.
- Wykonania konstrukcyjne ograniczające poziom generowanego hałasu lub zwiększające odporność na kawitację.
- Podczas montażu nie ma potrzeby podłączania dodatkowych przewodów impulsowych.
- Wysoka szczelność zamknięcia w wyniku stosowania grzybów z uszczelnieniami PTFE.

ZASADY DZIAŁANIA

Zawór regulatora jest zamknięty w stanie normalnym, wzrost ciśnienia regulowanego powoduje otwieranie zaworu. Regulacja wartości ciśnienia przed zaworem regulatora realizowana jest przez liniowe przesunięcie grzyba zaworu sztywno połączonego z trzpieniem siłownika. Przesunięcie to jest proporcjonalne do wartości sygnału wejściowego do siłownika, jakim jest wartość ciśnienia regulowanego oraz napięcia sprężyny nastawnika. Zmiana wartości ciśnienia regulowanego w stosunku do zadanej nastawnikiem powoduje proporcjonalną zmianę położenia grzyba zaworu do momentu, w którym regulowane ciśnienie osiągnie wartość zadaną.

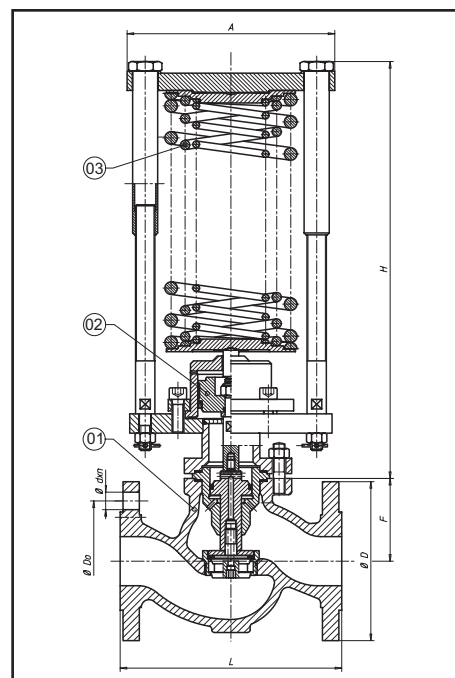
DANE TECHNICZNE

- Ciśnienie nominalne
- korpusu i kołnierzy – PN 16...40
- Max. ciśnienie czynnika – 4 MPa
- Max. temperatura czynnika – + 240°C
- Zakres proporcjonalności – Xp = 16%



MATERIAŁY

Korpus	a. GP240GH
	b. GX5CrNiMo 19-11-2
Dławnica	a. C15E
	b. X6CrNiTi 18-10
Grzyb, gniazdo	a. X17CrNi 16-2
	b. X6CrNiTi 18-10
Trzpień	a. X17CrNi 16-2
	b. X6CrNiTi 18-10
Uszczelnienie grzyba	- PTFE
	- EPDM



WYMIARY

Wielkość regulatora DN		15	20	25	32	40	50	65	
Współczynnik Kvs ¹⁾		3,2	5	6,5	13,5	22	33	46	
Wymiary [mm]	D	PN 16-40	95	105	115	140	150	165	185
	L	PN 16-40	130	150	160	180	200	230	290
	Do	PN 16-40	65	75	85	100	110	125	145
	d	PN 16-40	14	14	14	18	18	18	18
	n	PN 16 PN 25-40	4	4	4	4	4	4	4 8
	F	PN 16-40	63	63	63	80	82	86	118
Masa regulatora [kg]		18	20	30	33	38	41	49	

ZAKRESY NASTAW CIŚNIENIA REGULOWANEGO²⁾

Siłownik		Zakresy nastaw [kPa]	
Powierzchnia [cm ²]	A		
20,45	215		1000...3600
35,36	215	400...2000 500...2200	500...3200
63	215	200...1100 500...1300	500...1800
Wysokość max.	H	400	520

1) inne współczynniki Kvs na zamówienie; 2) inne zakresy nastaw na zamówienie

MONTAŻ

Zaleca się montowanie regulatora na rurociągu poziomym. Kierunek przepływu czynnika powinien być zgodny z kierunkiem strzałki na korpusie zaworu. Przed regulatorem należy stosować filtr siatkowy FS. Regulator jest ustawiony na ciśnienie podane w zamówieniu.