

REGULATOR CIŚNIENIA RC-5

ZASTOSOWANIE

Regulator ciśnienia przeznaczony jest do stabilizacji ciśnienia przed zaworem na żądanym poziomie. Przeznaczony jest do instalowania w sieciach pary wodnej, wody, powietrza i gazów niepalnych. Stosowanie do innych czynników - po uzgodnieniu z producentem.

BUDOWA

Regulator składa się z trzech podstawowych zespołów:

- zaworu (01) z trzpieniem uszczelnionym mieszkim sprężystym i grzybem odciążonym ciśnieniowo w zakresie średnic DN 50 ... 200
- siłownika membranowego (02)
- nastawnika wielkości regulowanej (03)



ZASADA DZIAŁANIA

Regulator jest zamknięty w stanie normalnym, wzrost ciśnienia regulowanego powoduje otwieranie zaworu. Regulator ciśnienia bezpośredniego działania jest urządzeniem regulującym, któremu przepływający czynnik dostarcza niezbędnej energii do sterowania pracą zaworu. Impuls ciśnienia regulowanego z przed zaworu (01) podawany jest przewodem impulsowym do komory siłownika (02), od strony zaworu, siła na membranie siłownika, wywołana ciśnieniem regulowanym, równoważy się z siłą napięcia sprężyny (sprężyn) nastawnika (03).

Zmiana wartości ciśnienia regulowanego w stosunku do zadanej nastawnikiem, powoduje proporcjonalną zmianę położenia grzyba zaworu do momentu, w którym regulowane ciśnienie osiągnie wartość zadaną.

WYKONANIA

Ze względu na klasę szczelności zamknięcia zaworu:

- poniżej 0,01% Kvs (IV kl. wg IEC 534-4) - zamknięcie „twarde”
- pęcherzykowa (VI kl. wg IEC 534-4) - zamknięcie „szczelne”

DANE TECHNICZNE

Ciśnienie nominalne

- korpusu - PN 40
- kołnierzy - PN 16...40

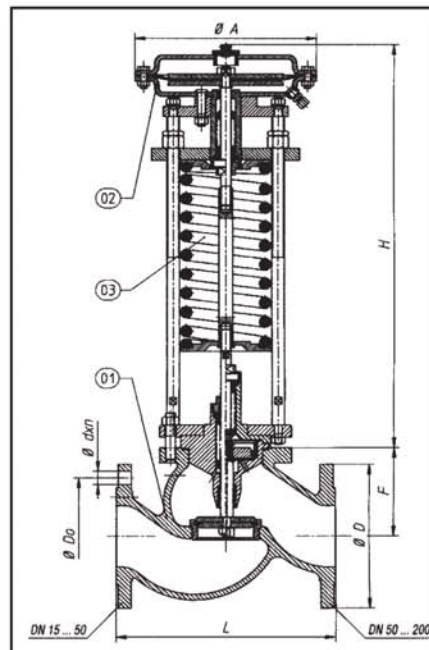
Max. ciśnienie czynnika - 2,5 MPa

Zakres proporcjonalności $X_p = 16\%$

Max. temperatura czynnika

- para
 - zamknięcie „twarde” DN 15...50 +300°C
 - zamknięcie „twarde” DN 65...200 +240°C
 - zamknięcie „szczelne” +240°C
- gazy niepalne +80°C

MATERIAŁY	PN	EN	
Korpus	staliwo L20	GP240GH	1.0619
Dławnica	stal 20	C22	1.0402
Grzyb	H17N2	X17CrNi16-2	1.4057
Gniazdo	H17N2	X17CrNi16-2	1.4057
Trzpień	H17	X6Cr17	1.4016
Mieszek sprężysty	1H18N9	X6CrNiTi18-10	1.4541
Membrana	EPDM z tkaniną poliestrową		
Uszczelnienie grzyba	PTFE+brąz		



WYMIARY

Wielkość regulatora DN		15	20	25	32	40	50	65	80	100	125	150	200	
Współczynnik Kvs		3,2	5	6,5	13,5	22	33	46	66	94	130	170	250	
Wymiary [mm]	D [mm]	PN16	95	105	115	140	150	165	185	200	220	250	285	340
		PN25-40									235	270	300	375
	L [mm]	PN 16-40	130	150	160	180	200	230	290	310	350	400	480	600
	D ₀ [mm]	PN16	65	75	85	100	110	125	145	160	180	210	240	295
		PN25-40									190	220	250	320
	d [mm]	PN16	14	14	14	18	18	18	18	18	18	18	22	22
		PN25-40									22	26	26	30
	n	PN16	4	4	4	4	4	4	4	8	8	8	8	12
	PN25-40							8						
F [mm]		63	63	63	80	82	86	118	118	124	150	173	216	
Masa regulatora[kg]		18	20	30	33	38	41	49	58	75	110	157	220	

ZAKRESY NASTAW CIŚNIENIA REGULOWANEGO ²⁾

Siłownik		Zakresy nastaw [kPa]												
Powierzchnia [cm ²]	Ø A													
50	140	400 ... 2200												
100	190	250 ... 1200												
120	230	60 ... 320	150 ... 740										200 ... 1000	300 ... 1500
160	230	30 ... 160	50 ... 240	60 ... 300	80 ... 400	100 ... 480	100 ... 560	150 ... 700	200 ... 1100					
320	290	10 ... 40	15 ... 80	25 ... 120	30 ... 160	40 ... 200	50 ... 280	100 ... 550						
Wysokość max.	H	400												

1) inne współczynniki Kvs na zamówienie; 2) inne zakresy nastaw na zamówienie

MONTAŻ

Regulator należy montować na rurociągu poziomym sprężyną ku dołowi. Kierunek przepływu czynnika powinien być zgodny z kierunkiem strzałki na korpusie zaworu. Zaleca się stosowanie przed regulatorem filtra siatkowego FS. Regulator dostarczany jest z zamontowanymi końcówkami przewodów impulsowych. Każdy regulator wyposażony jest w dostarczone luzem przewody impulsowe, a reduktor do pary w zbiornik kondensacyjny oraz króciec przyłączeniowy do rurociągu. Regulator jest ustawiony na ciśnienie regulowane podane w zamówieniu.

Zakład Produkcyjno-Usługowy
„NARZĘDZIOWCY” Spółka z o.o.
 37-700 Przemyśl, ul. Obozowa 23
 Tel./fax (016) 678 30 22; (016) 678 44 60
 www.reduktory.com.pl
 e-mail: np@reduktory.com.pl

NIP 795-000-83-91

REGON 650021929

KRS 0000110570

Rachunek bankowy: Bank PEKAO S.A. II/O Przemyśl
 Nr 21 1240 1776 1111 0000 1936 2247