

REGULATOR RÓŻNICY CIŚNIEŃ RRC-4

ZASTOSOWANIE

Regulator przeznaczony jest do regulacji zadanej różnicy ciśnień w instalacji technologicznej połączonej szeregowo z zaworem regulatora. Stosowany w procesach przemysłowych, przepływie wody zimnej i gorącej, pary wodnej, powietrza i gazów niepalnych. Stosowanie do innych czynników - po uzgodnieniu z producentem.

BUDOWA

Regulator składa się z trzech podstawowych zespołów:

- zaworu dwugniazdowego (01)
- siłownika membranowego (02)
- nastawnika wielkości regulowanej (03)

Trzpień zaworu i siłownika uszczelnione są za pomocą kwasoodpornych mieszków sprężystych nie wymagających obsługi w czasie eksploatacji regulatora.



ZASADA DZIAŁANIA

Zawór regulatora jest zamknięty w stanie normalnym, wzrost regulowanej różnicy ciśnień powoduje otwieranie zaworu. Regulator różnicy ciśnień bezpośredniego działania jest urządzeniem regulacyjnym, któremu przepływający czynnik dostarcza energii niezbędnej do sterowania pracą zaworu. Impuls wyższego ciśnienia regulowanej różnicy ciśnień podawany jest przewodem impulsowym do komory siłownika od strony sprężyn nastawnika (03), zaś impuls niższego ciśnienia do zewnętrznej komory siłownika (02). Siła na membranie, wywołana regulowaną różnicą ciśnień, równoważy się z siłą napięcia sprężyny (sprężyn) nastawnika. Zmiana wartości regulowanej różnicy ciśnień w stosunku do zadanej nastawnikiem powoduje proporcjonalną zmianę położenia grzyba zaworu do momentu, w którym regulowana różnica ciśnień osiągnie wartość zadaną.

WYKONANIA

Ze względu na klasę szczelności zamknięcia zaworu:

- poniżej 0,5% Kvs (II kl. wg IEC 534-4) - zamknięcie „twarde”
- pęcherzykowa (VI kl. wg IEC 534-4) - zamknięcie „szczelne”

DANE TECHNICZNE

Ciśnienie nominalne

- korpusu - PN 40
- kołnierzy - PN 16...40

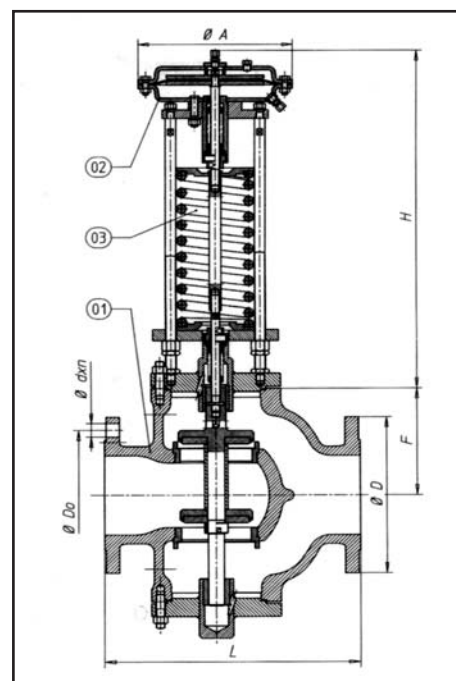
Max. ciśnienie czynnika - 2,5 MPa

Zakres proporcjonalności Xp = 16%

Max. temperatura czynnika

- para
- zamknięcie „twarde” +300°C
- zamknięcie „szczelne” +240°C
- gazy niepalne +80°C

MATERIAŁY	PN	EN	
Korpus	stalwo L20	GP240GH	1.0619
Dławnica	stal 20	C22	1.0402
Grzyb	H17N2	X17CrNi16-2	1.4057
Gniazdo	H17N2	X17CrNi16-2	1.4057
Trzpień	H17	X6Cr17	1.4016
Mieszek sprężysty	1H18N9	X6CrNiTi18-10	1.4541
Membrana	EPDM z tkaniną poliestrową		
Uszczelnienie grzyba	PTFE+brąz		



WYMIARY

Wielkość reduktora DN		65	80	100	150	200	
Współczynnik Kvs ¹⁾		90	120	150	320	400	
Wymiary [mm]	D	PN 16	185	200	220	285	340
		PN 25-40			235	300	375
	L	PN 16-40	290	310	350	480	600
	Do	PN 16	145	160	180	240	295
		PN 25-40			190	250	320
	d	PN 16	18	18	18	22	22
		PN 25-40			22	26	30
	n	PN 16	4	8	8	8	12
PN 25-40		8					
F	PN 16-40	111	133,5	149	205	250	
Masa reduktora [kg]		49	58	75	157	220	

ZAKRESY NASTAW CIŚNIENIA REGULOWANEGO²⁾

Siłownik		Zakresy nastaw [kPa]							
Powierzchnia [cm ²]	Ø A								
160	230	30 ... 160	50 ... 240	60 ... 300	80 ... 400	100 ... 480	100 ... 560	150 ... 700	200 ... 1100
320	290	10 ... 40	15 ... 80	25 ... 120	30 ... 160	40 ... 200	50 ... 280	100 ... 550	
Wysokość max.	H	400						625	

1) inne współczynniki Kvs na zamówienie;

2) inne zakresy nastaw na zamówienie

MONTAŻ

Regulator należy montować na rurociągu poziomym sprężyną ku dołowi. Kierunek przepływu czynnika powinien być zgodny z kierunkiem strzałki na korpusie zaworu. Zaleca się stosowanie przed reduktorem filtra siatkowego FS. Regulator dostarczany jest z zamontowanymi łącznikami przewodów impulsowych. Każdy regulator wyposażony jest w dostarczone luzem przewody impulsowe, i króćce przyłączeniowe do rurociągu, a regulatory do pary w zbiorniki kondensacyjne. Regulator jest ustawiony na różnicę ciśnień podaną w zamówieniu.