

## REGULATOR CIŚNIENIA RC-5-2

### ZASTOSOWANIE

Regulator przeznaczony jest do regulacji ciśnienia w instalacji przed zaworem regulatora na żądanym poziomie. Stosowany jest w procesach przemysłowych przy przepływie wody zimnej i gorącej, powietrza i gazów niepalnych. Stosowanie do innych mediów po uzgodnieniu z producentem. Oferujemy wykonania antykawitacyjne i obniżające hałas.

### BUDOWA

Regulator składa się z trzech głównych zespołów:

- zaworu (01) z grzybem odciążonym ciśnieniowo,
- siłownika membranowego (02),
- nastawnika ciśnienia regulowanego (03)

### CHARAKTERYSTYKA

- wykonania stalowe i kwasoodporne
- konstrukcje ograniczające poziom hałasu lub zwiększające odporność na kawitację
- wysoka szczelność zamknięcia w wyniku zastosowania grzybów z uszczelnieniem PTFE, EPDM, NBR



### ZASADA DZIAŁANIA

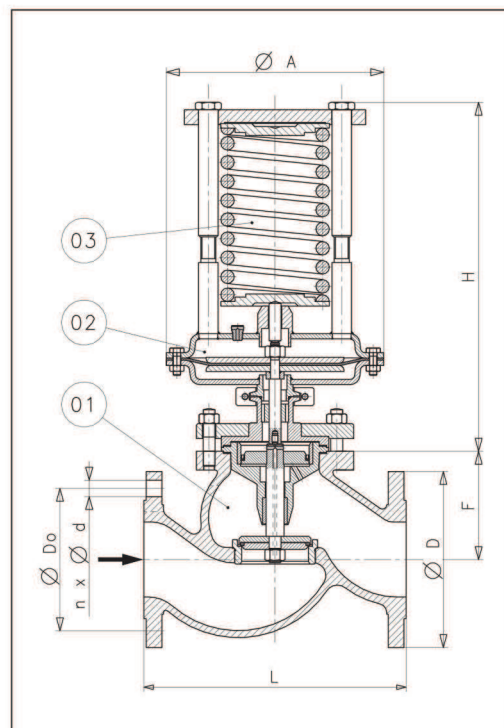
Regulator ciśnienia bezpośredniego działania jest urządzeniem regulacyjnym, któremu przepływający czynnik dostarcza energii niezbędnej do sterowania pracą zaworu. Regulator jest zamknięty w stanie normalnym, wzrost ciśnienia regulowanego powoduje otwieranie zaworu. Impuls ciśnienia regulowanego z przed zaworu (01) podawany jest wewnętrznym kanałem impulsowym do komory siłownika (02), siła na membranie siłownika, wywołana ciśnieniem regulowanym, równoważy się z siłą napięcia sprężyny (sprężyn) nastawnika (03). Zmiana wartości ciśnienia regulowanego w stosunku do zadanej nastawnikiem, powoduje proporcjonalną zmianę położenia grzyba zaworu do momentu, w którym regulowane ciśnienie osiągnie wartość zadaną.

Ciśnienie		
Ciśnienie nominalne	korpusu	PN40
	kołnierzy	PN16/40
Max. ciśnienie czynnika		1,1 MPa
Zakres proporcjonalności		Xp=16%

Uszczelnienie gniazdo-grzyb	Max.temperatura czynnika	Szczelność zamknięcia
NBR	90°C	VI kl. wg. PN-EN 60534-4
EPDM	130°C	VI kl. wg. PN-EN 60534-4
PTFE wypeln.	130°C	VI kl. wg. PN-EN 60534-4

## MATERIAŁY

	Materiały		Norma
Korpus	GP240GH	1.0619	PN-EN 10213-2
	GX5CrNiMo19-11-2	1.4408	PN-EN 10213-4
Dławnica	C15E	1.1141	EN 10084
	X5CrNi18-10	1.4301	PN-EN 10088
Grzyb, gniazdo	X17CrNi16-2	1.4057	
	X5CrNi18-10	1.4301	
Trzpień	X17CrNi16-2	1.4057	
	X5CrNi18-10	1.4301	
Uszczelnienie grzyba	PTFE+ brąz lub grafit		
	EPDM		
	NBR		
Membrana	EPDM z tkaniną poliestrową		
	NBR z tkaniną poliestrową		



## WYMIARY

Wielkość regulatora DN	15	20	25	32	40	50	65	80	100	125	150	200	
Współczynnik Kvs <sup>1)</sup>	4	5	6,5	13,5	22	33	46	66	94	130	170	250	
D [mm]	PN16	95	105	115	140	150	165	185	200	220	250	285	340
	PN25-40									235	270	300	375
L [mm]	PN 16-40	130	150	160	180	200	230	290	310	350	400	480	600
D <sub>0</sub> [mm]	PN16	65	75	85	100	110	125	145	160	180	210	240	295
	PN25-40									190	220	250	320
d [mm]	PN16	14	14	14	18	18	18	18	18	18	18	22	22
	PN25-40									22	26	26	30
n	PN16	4	4	4	4	4	4	4	4	8	8	8	8
	PN25-40									8	8	8	12
F [mm]		63	63	63	80	82	86	118	118	124	150	173	216
Masa regulatora [kg]		18	20	30	33	38	41	49	58	75	110	157	220

1) Inne współczynniki Kvs po uzgodnieniu z producentem

## ZAKRESY NASTAW CIŚNIENIA REGULOWANEGO<sup>2)</sup>

Siłownik		Zakresy nastaw [kPa]										
Powierzchnia [cm <sup>2</sup> ]	Ø A											
80	190	500-950 600-1100										
100	190	150-750										
160	230	30-160	50-240	60-300	80-400	100-480	100-560	150-750 200-1100				
320	290	10-40 15-80		30-160	50-280	80-375 100-550						
Wysokość max. <sup>3)</sup>	H	450										700

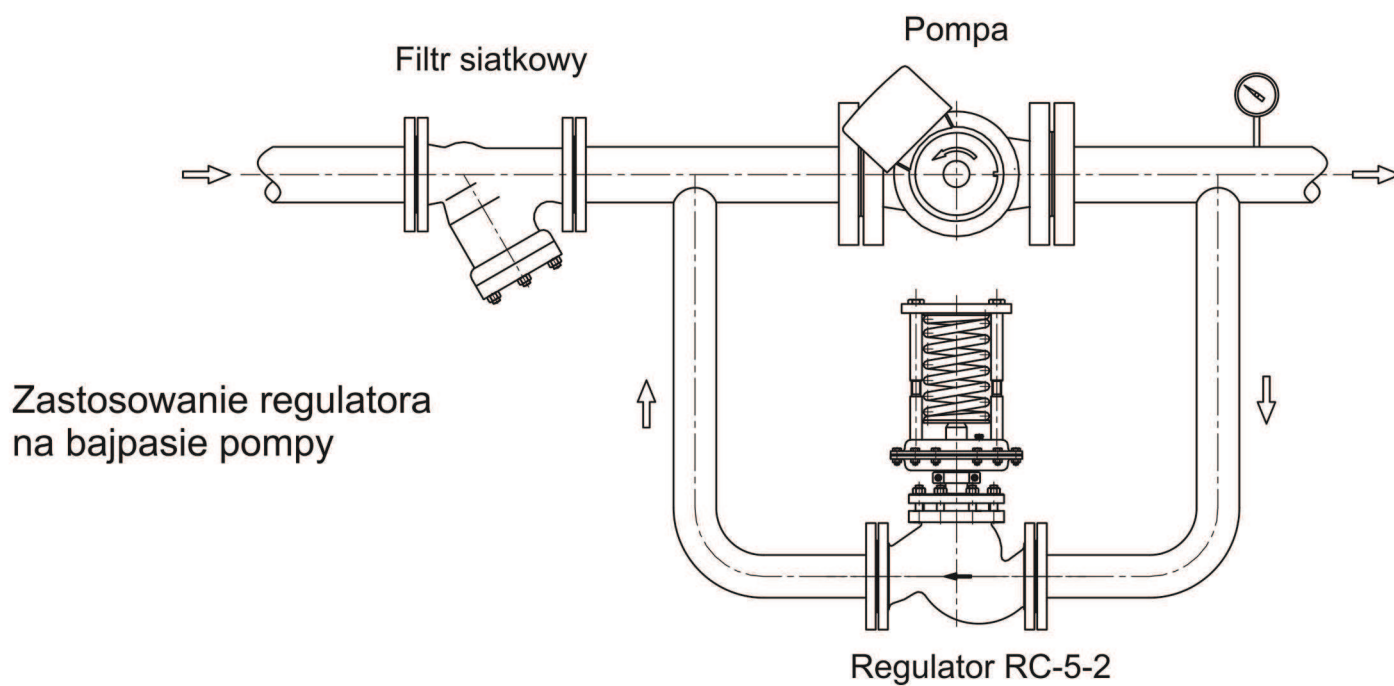
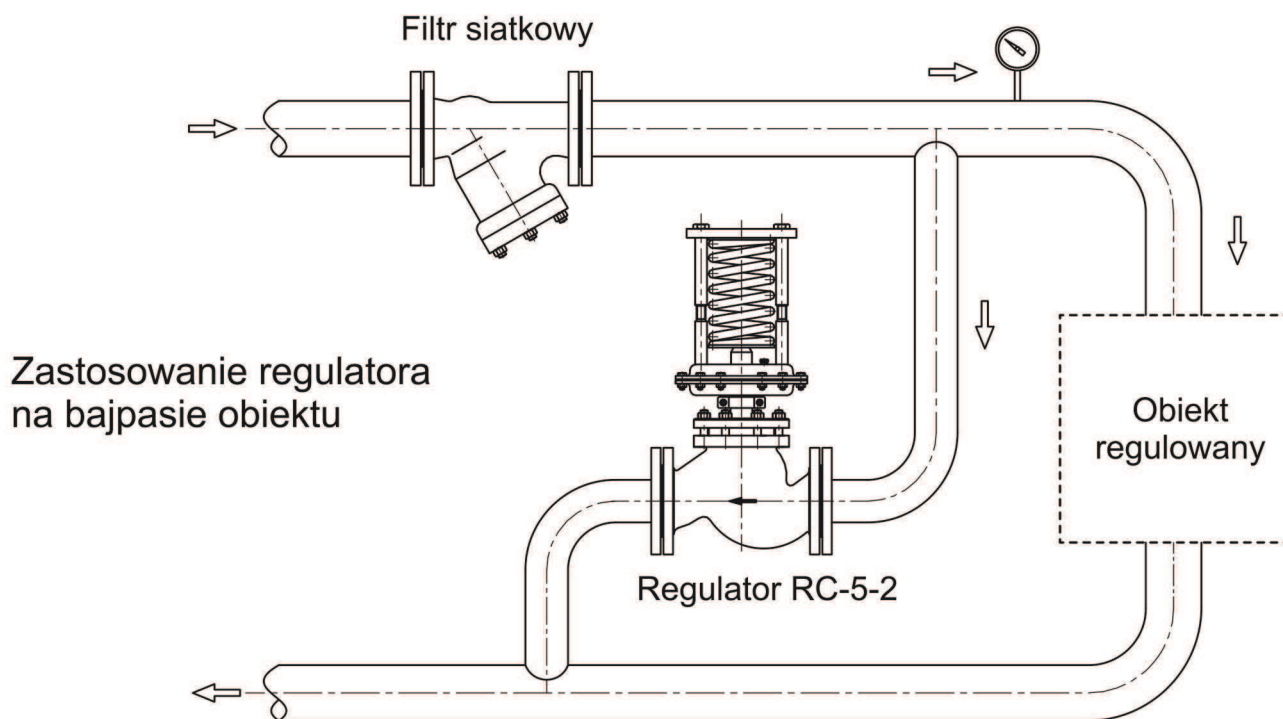
2) Inne zakresy nastaw po uzgodnieniu z producentem

3) Podane wysokości mogą się różnić w zależności od nastawy. Dokładny wymiar należy uzgodnić przy zamówieniu

## MONTAŻ

Regulator należy instalować na rurociągu poziomym. Kierunek przepływu czynnika musi być zgodny z kierunkiem strzałki na korpusie zaworu. Zalecane jest stosowanie przed regulatorem filtra siatkowego. Schemat instalacji na stronie 54.





Schemat instalacji RC-5-2