

REGULATOR CIŚNIENIA RC-5-2T

ZASTOSOWANIE

Regulator bezpośredniego działania z siłownikiem tłokowym przeznaczony jest do regulacji ciśnienia w instalacji przed zaworem na żądanym poziomie. Stosowany szczególnie do regulacji wody zimnej i gorącej, olejów, powietrza i innych gazów o wyższych parametrach ciśnienia w zakresie 12-38 bar.

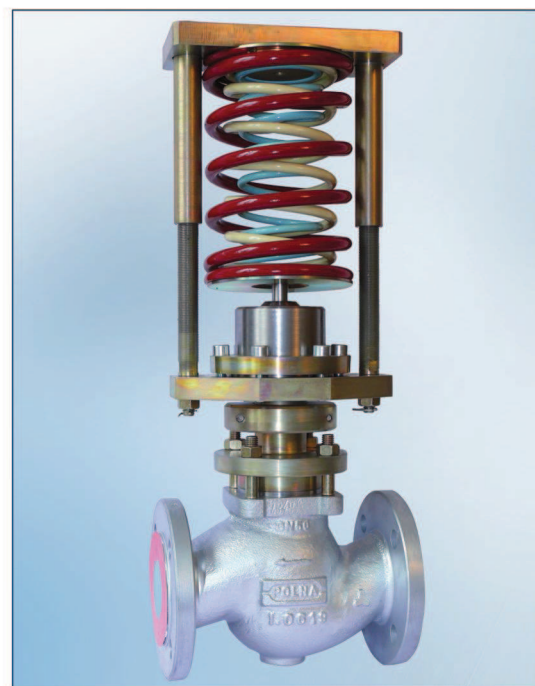
BUDOWA

Regulator składa się z trzech głównych zespołów:

- zaworu (01) z grzybem odciążonym ciśnieniowo
- siłownika (02), którego elementem wykonawczym jest tłok
- nastawnika ciśnienia regulowanego (03)

CHARAKTERYSTYKA

- wysoka szczelność zamknięcia w wyniku zastosowania grzybów z uszczelnieniem PTFE, EPDM, NBR
- szeroki zakres wyboru współczynników przepływu Kvs
- wykonania stalowe i kwasoodporne
- konstrukcje ograniczające poziom hałasu lub zwiększające odporność na kawitację
- regulator nie wymaga podłączenia przewodów impulsowych



ZASADA DZIAŁANIA

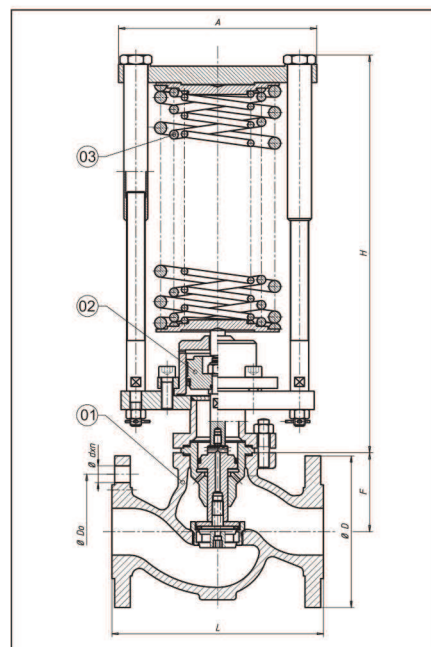
Regulator ciśnienia bezpośredniego działania jest urządzeniem regulacyjnym, któremu przepływający czynnik dostarcza energii niezbędnej do sterowania pracą zaworu. Regulator jest zamknięty w stanie normalnym, wzrost ciśnienia regulowanego powoduje otwieranie zaworu. Impuls ciśnienia regulowanego z przed zaworu (01) podawany jest przewodem impulsowym do komory siłownika (02), siła na tłoku siłownika, wywołana ciśnieniem regulowanym, równoważy się z siłą napięcia sprężyny (sprężyn) nastawnika (03). Zmiana wartości ciśnienia regulowanego w stosunku do zadanej nastawnikiem, powoduje proporcjonalną zmianę położenia grzyba zaworu do momentu, w którym regulowane ciśnienie osiągnie wartość zadaną.

Ciśnienie	
Ciśnienie nominalne	korpusu PN40 kotnierzy PN16/40
Max. ciśnienie czynnika	4 MPa
Zakres proporcjonalności	Xp=16%

Medium	Max. temperatura czynnika	Szczelność zamknięcia
Powietrze, gazy	90°C	VI kl. wg. PN-EN 60534-4
Woda	130°C	VI kl. wg. PN-EN 60534-4
Para	240°C	VI kl. wg. PN-EN 60534-4
	240°C „metal-metal”	IV kl. wg. PN-EN 60534-4

MATERIAŁY

	Materiały		Norma
Korpus	GP240GH	1.0619	PN-EN 10213-2
	GX5CrNiMo19-11-2	1.4408	PN-EN 10213-4
Dławnica	C15E	1.1141	EN 10084
	X5CrNi18-10	1.4301	PN EN 10088
Grzyb, gniazdo	X17CrNi16-2	1.4057	
	X5CrNi18-10	1.4301	
Trzpień	X17CrNi16-2	1.4057	
	X5CrNi18-10	1.4301	
Uszczelnienie grzyba	PTFE+ brąz lub grafit		
	EPDM		
	NBR		



WYMIARY

Wielkość regulatora DN	15	20	25	32	40	50	65	80	100	125	150	200	
Współczynnik Kvs ¹⁾	4	5	6,5	13,5	22	33	46	66	94	130	170	250	
D [mm]	PN16	95	105	115	140	150	165	185	200	220	250	285	340
	PN25-40									235	270	300	375
L [mm]	PN 16-40	130	150	160	180	200	230	290	310	350	400	480	600
D ₀ [mm]	PN16	65	75	85	100	110	125	145	160	180	210	240	295
	PN25-40									190	220	250	320
d [mm]	PN16	14	14	14	18	18	18	18	18	18	18	22	22
	PN25-40									22	26	26	30
n	PN16	4	4	4	4	4	4	4	4	4	4	4	4
	PN25-40									8	8	8	12
F [mm]		63	63	63	80	82	86	118	118	124	150	173	216
Masa regulatora [kg]		18	20	30	33	38	41	49	58	75	110	157	220

1) Inne współczynniki Kvs po uzgodnieniu z producentem

ZAKRESY NASTAW CIŚNIENIA REGULOWANEGO²⁾

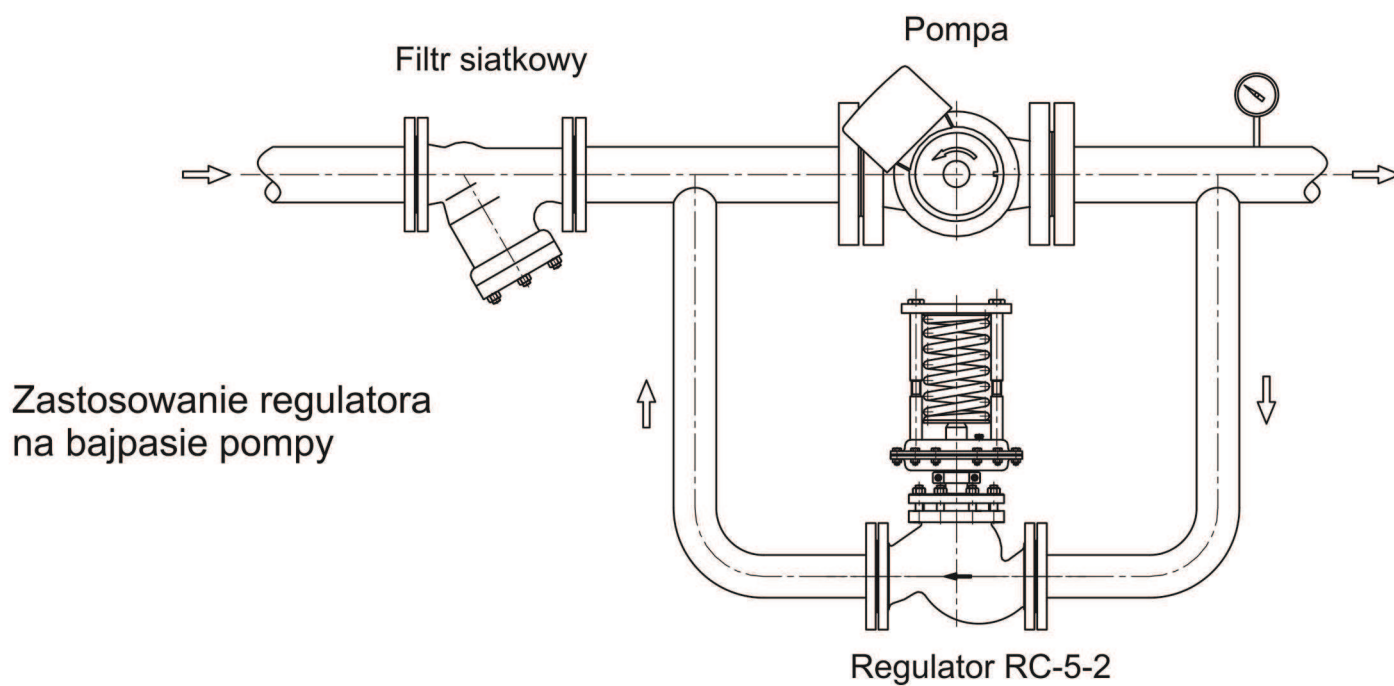
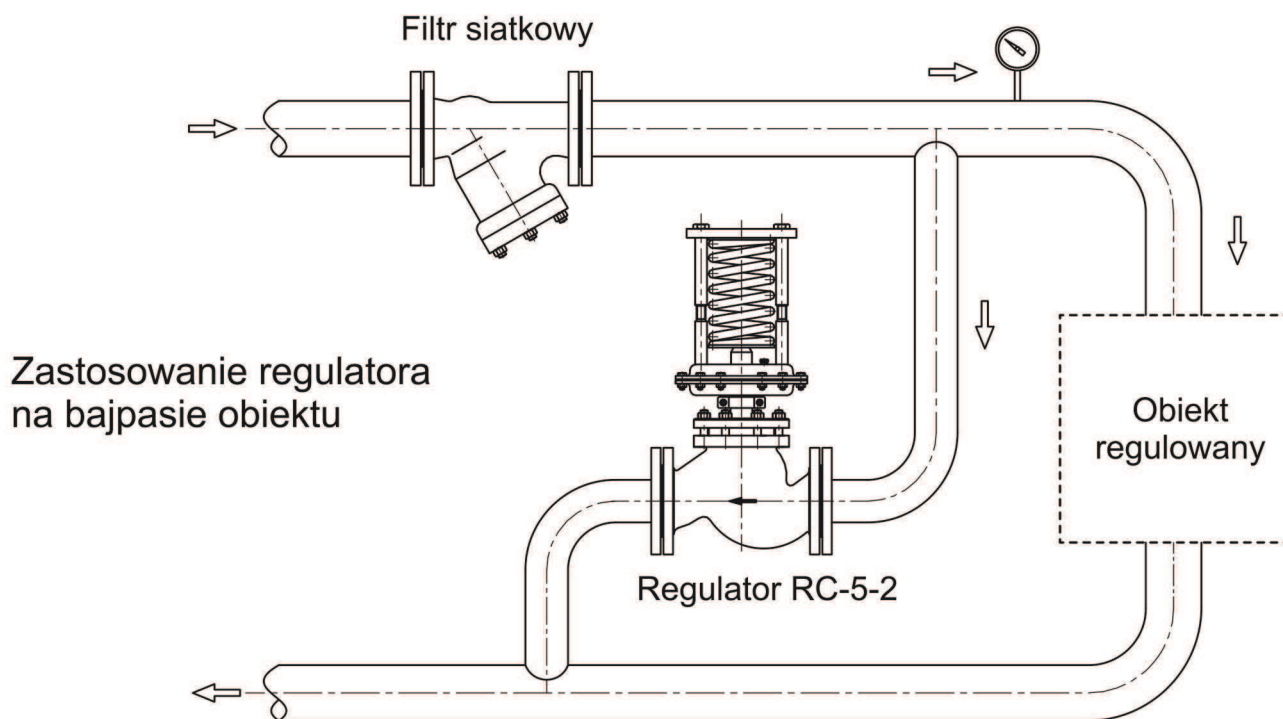
Siłownik		Zakresy nastaw [kPa]		
Powierzchnia [cm ²]	Ø A			
22	53	1000-3500	1000-3600	
37	69	400-2000	500-2200	500-3200
65	91	200-1100	500-1300	500-2600
106	116			500-1800
Wysokość max. ³⁾	H	450		700

2) Inne zakresy nastaw po uzgodnieniu z producentem

3) Podane wysokości mogą się różnić w zależności od nastawy. Dokładny wymiar należy uzgodnić przy zamówieniu

MONTAŻ

Regulator należy instalować na rurociągu poziomym. Kierunek przepływu czynnika musi być zgodny z kierunkiem strzałki na korpusie zaworu. Konieczne jest stosowanie przed regulatorem filtra siatkowego. Schemat instalacji na stronie 54.



Schemat instalacji RC-5-2