

REGULATOR RÓŻNICY CIŚNIEŃ RRC-5.1 RRC-5.2

ZASTOSOWANIE

Regulator przeznaczony jest do regulacji zadanej różnicy ciśnień w instalacji technologicznej połączonej szeregowo z regulatorem. Stosowany jest w procesach przemysłowych, przy przepływie wody zimnej i gorącej, powietrza i innych gazów niepalnych. Po uzgodnieniu z producentem może być również stosowany do innych mediów.

BUDOWA

Regulator składa się z trzech głównych zespołów:

- zaworu (01) z trzpieniem uszczelnionym mieszkim sprężystym,
- siłownika membranowego (02)
- nastawnika ciśnienia regulowanego (03)

CHARAKTERYSTYKA

- wykonania stalowe i kwasoodporne
- bezobsługowe uszczelnienie mieszkowe zapewni wysoką sprawność urządzenia
- konstrukcje ograniczające poziom hałasu lub zwiększające odporność na kawitację
- wysoka szczelność zamknięcia w wyniku zastosowania grzybów z uszczelnieniem PTFE, EPDM, NBR
- regulator wyposażony w rurki impulsowe, króćce do spawania i zbiorniki kondensacyjne (temp. pow. 130°C)



ZASADA DZIAŁANIA

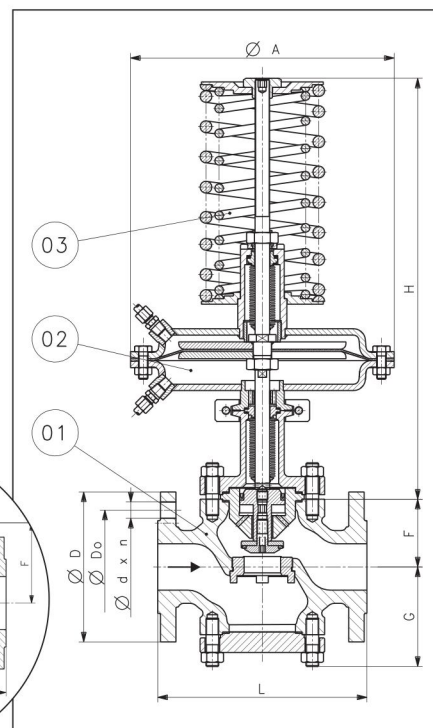
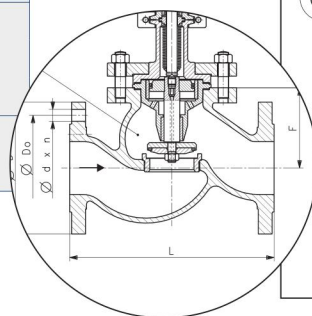
Zawór regulatora jest otwarty w stanie normalnym. Impuls wyższego ciśnienia regulowanej różnicy ciśnień jest podawany przewodem impulsowym do zewnętrznej komory siłownika (02) od strony sprężyny nastawnika (03), zaś impuls niższego ciśnienia do komory wewnętrznej siłownika od strony zaworu (01). Siła wytwarzana na membranie przez tą różnicę ciśnień równoważy się z siłą napięcia sprężyny (sprężyn) nastawnika (03). Zmiana wartości regulowanej różnicy ciśnień w stosunku do wartości zadanej nastawnikiem powoduje proporcjonalne przesunięcie grzyba zaworu do momentu, w którym różnica ciśnień osiągnie wartość zadaną.

Ciśnienie		
Ciśnienie nominalne	korpusu	PN40
	kołnierzy	PN16/40
Max. ciśnienie czynnika	2,5 MPa	
Zakres proporcjonalności	Xp=16%	

Medium	Max.temperatura czynnika	Szczelność zamknięcia
Powietrze, gazy	90°C	VI kl. wg. PN-EN 60534-4
Woda	130°C	VI kl. wg. PN-EN 60534-4
Para	240°C PTFE	VI kl. wg. PN-EN 60534-4

MATERIAŁY

	Materiały		Norma
Korpus	GP240GH	1.0619	PN-EN 10213-2
	GX5CrNiMo19-11-2	1.4408	PN-EN 10213-4
Dławnica	C15E	1.1141	EN 10084
	X5CrNi18-10	1.4301	PN EN 10088
Grzyb, gniazdo	X17CrNi16-2	1.4057	
	X5CrNi18-10	1.4301	
Trzpień	X17CrNi16-2	1.4057	
	X5CrNi18-10	1.4301	
Mieszek sprężysty	X6CrNiMoTi17-12-2	1.4571	
Uszczelnienie grzyba	PTFE+ brąz lub grafit		
	EPDM		
	NBR		
Membrana	EPDM z tkanią poliestrową		
	NBR z tkanią poliestrową		



WYMIARY

Typ regulatora		RRC-5.1						RRC-5.2					
Wielkość regulatora DN		20	25	32	40	50	60	80	100	125	150	200	
Współczynnik Kvs ¹⁾		5	6,5	13,5	22	33	46	66	94	130	170	250	
Wymiary [mm]	D [mm]	PN16	105	115	140	150	165	185	200	220	250	285	340
		PN25-40	105	115	140	150	165	185	200	235	270	300	375
	L [mm]	PN 16-40	150	160	180	200	230	290	310	350	400	480	600
	D ₀ [mm]	PN16	75	85	100	110	125	145	160	180	210	240	295
		PN25-40	75	85	100	110	125	145	160	190	220	250	320
	d [mm]	PN16	14	14	18	18	18	18	18	18	18	22	22
		PN25-40	14	14	18	18	18	18	18	22	26	26	30
n	PN16	4	4	4	4	4	4	8	8	8	8	12	
	PN25-40	4	4	4	4	4	8	8	8	8	8	12	
F [mm]		63	63	80	82	86	118	118	124	150	173	216	
Masa regulatora [kg]		20	30	33	38	41	49	58	75	110	157	220	

1) Inne współczynniki Kvs po uzgodnieniu z producentem

ZAKRESY NASTAW CIŚNIENIA REGULOWANEGO²⁾

Siłownik		Zakresy nastaw [kPa]									
Powierzchnia [cm ²]	Ø A										
100	190	150-750									
160	230	30-160	50-240	60-300	80-400	100-480	100-560	200-1100			
320	290	10-40	15-80	30-160	50-280	80-375				100-550	
Wysokość max. ³⁾	H	450									
		700									

2) Inne zakresy nastaw po uzgodnieniu z producentem

3) Podane wysokości mogą się różnić w zależności od nastawy. Dokładny wymiar należy uzgodnić przy zamówieniu

MONTAŻ

Regulator należy instalować na rurociągu poziomym. Kierunek przepływu czynnika musi być zgodny z kierunkiem strzałki na korpusie zaworu. Zaleca się stosowanie przed regulatorem filtra siatkowego. Każdy regulator wyposażony jest w dostarczone luzem przewody impulsowe i króćce przyłączeniowe do rurociągu. Regulator ustawiony jest na regulowaną różnicę ciśnień podaną w zamówieniu. Konieczne jest stosowanie przed regulatorem filtra siatkowego. Schemat instalacji na stronie 55.